

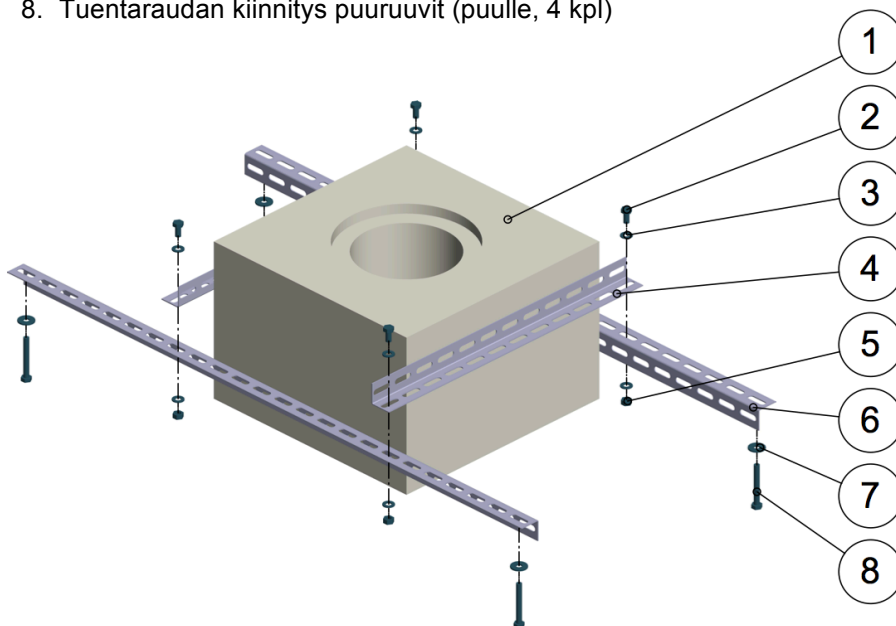
SCC- HORMIN TUENTAPAKETIN ASENNUSOHJE

Voimassa 01.08.2014 →

SCC- hormin tuentapaketti valmistetaan sinkitystä teräksestä. SCC- Hormin tuentapaketti soveltuu Ø150 ja Ø200 mm hormi koolle.

SCC- Hormin tuentapaketin liittyminen SCC- Hohkakivihormi

1. SCC- Hohkakivihormielementti
2. Pultti (4 kpl)
3. Aluslevy (8 kpl)
4. Välirauta (2 kpl)
5. Mutteri (4 kpl)
6. Tuentarauta (2 kpl)
7. Tuentaraudan kiinnitys puuruuvien aluslevy (4 kpl)
8. Tuentaraudan kiinnitys puuruvit (puulle, 4 kpl)



Kiinnitä Tuentaraudat molemmista päistä väli- ja / tai yläpohjan rakenteisiin (esim. Kattotuoliin tai välipohja kannattimiin) paketin mukana tulevilla Tuentaraudan kiinnitys puuruuveilla (soveltuu ainoastaan puuhun kiinnitykseen, muulle materiaalille olevat ruuvit tulee hankkia erikseen, esim. betoniin kiinnitykseen), muista käyttää Tuentaraudan kiinnitys puuruuvien aluslevyä. Varmista, että Tuentaraudat tulee kiinni SCC- Hohkakivihormiin pintaan tiivisti hormielementin molemmilta sivuilta kuvan mukaisesti. Tarvittaessa voit lyhentää Tuentaraudat tarvitsemaasi mittaan käyttämällä esim. kulmahiomakonetta.

Tämän jälkeen kiinnitä Väliraudat molemmista päistä Tuentarautoihin paketin mukana tulevilla Pulteilla, Aluslevyillä ja Muttereilla SCC- Hohkakivihormin molemmiin puolin. Varmista, että Väliraudat tulee kiinni SCC- Hohkakivihormiin pintaan tiivisti hormielementin molemmilta sivuilta kuvan mukaisesti. Tarvittaessa voit lyhentää Väliraudat tarvitsemaasi mittaan käyttämällä esim. kulmahiomakonetta.